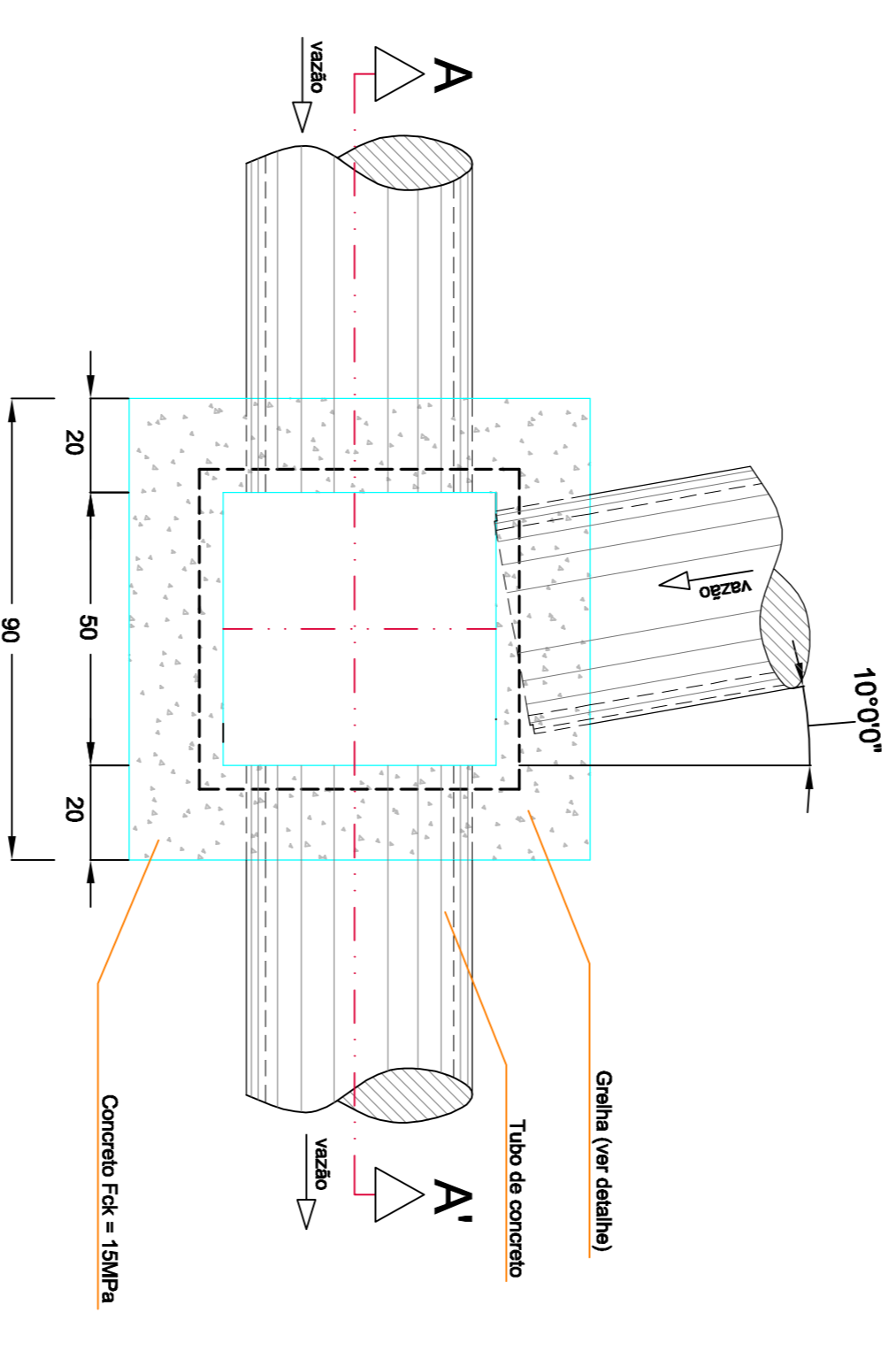
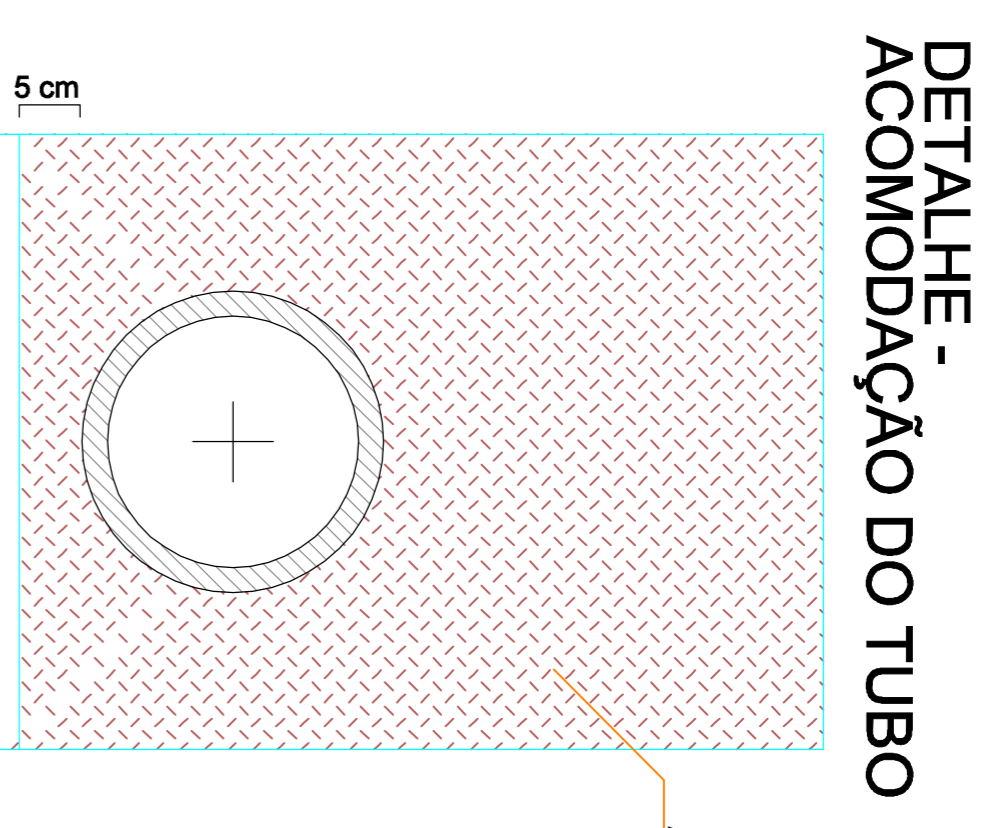


**DRENAGEM PLUVIAL**  
Rua Pacazza, Rua Ferdinando Fiorelli, Rua Eugência Vinturin Pacazza  
ESCALA: \_\_\_\_\_ 1:1.000

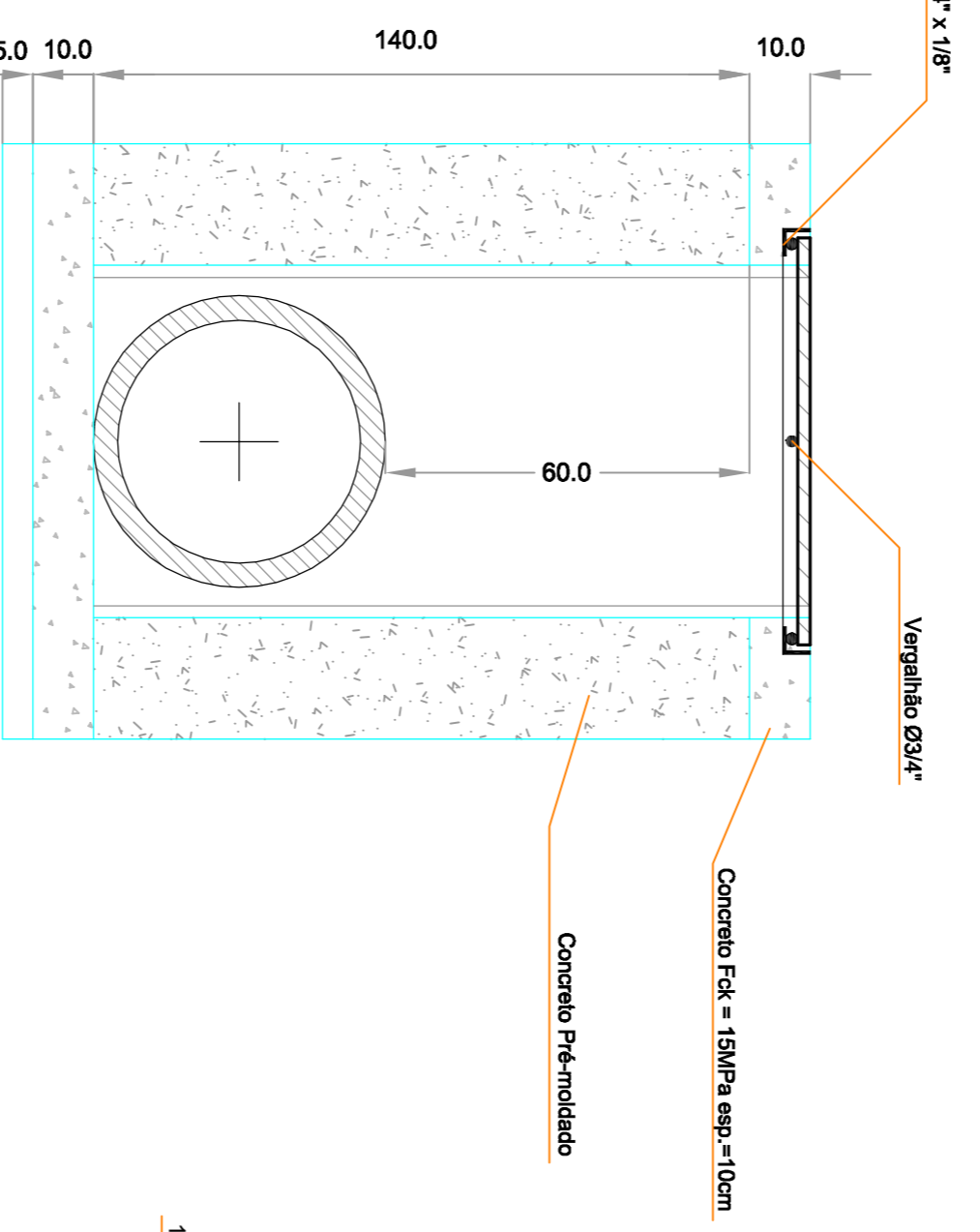
**DRENAGEM PLUVIAL**  
Rua Beira Rio  
Escala: \_\_\_\_\_ 1:750

**NOTA:**  
Drenagem pluvial existente das Ruas deste projeto tem seu traçado incerto, ou seja, não se tem o real executado. Poderão ocorrer ajustes na execução.

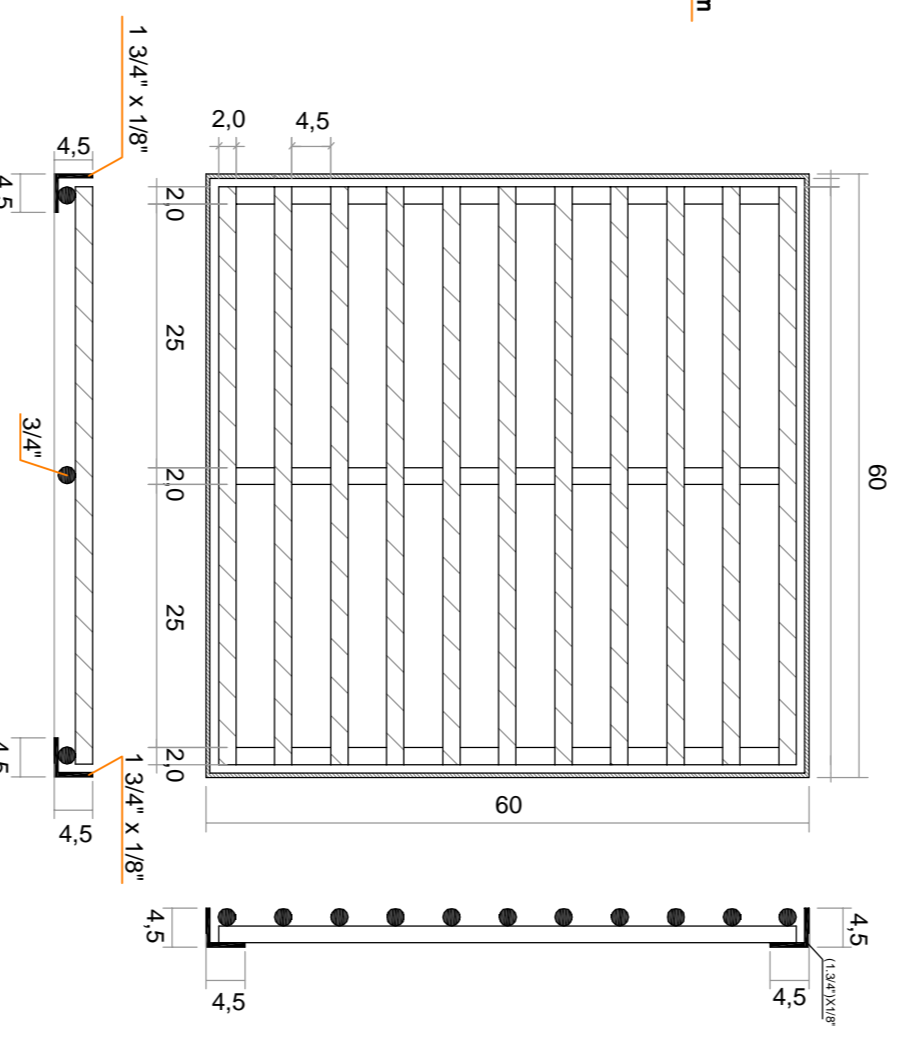
- LEGENDA**
- Boca de tubo existente
  - Boca de tubo A EXECUTAR
  - ▨ Caixa de ligação A EXECUTAR
  - Tubulação existente
  - Tubulação A EXECUTAR
  - Tubulação existente (traçado incerto)



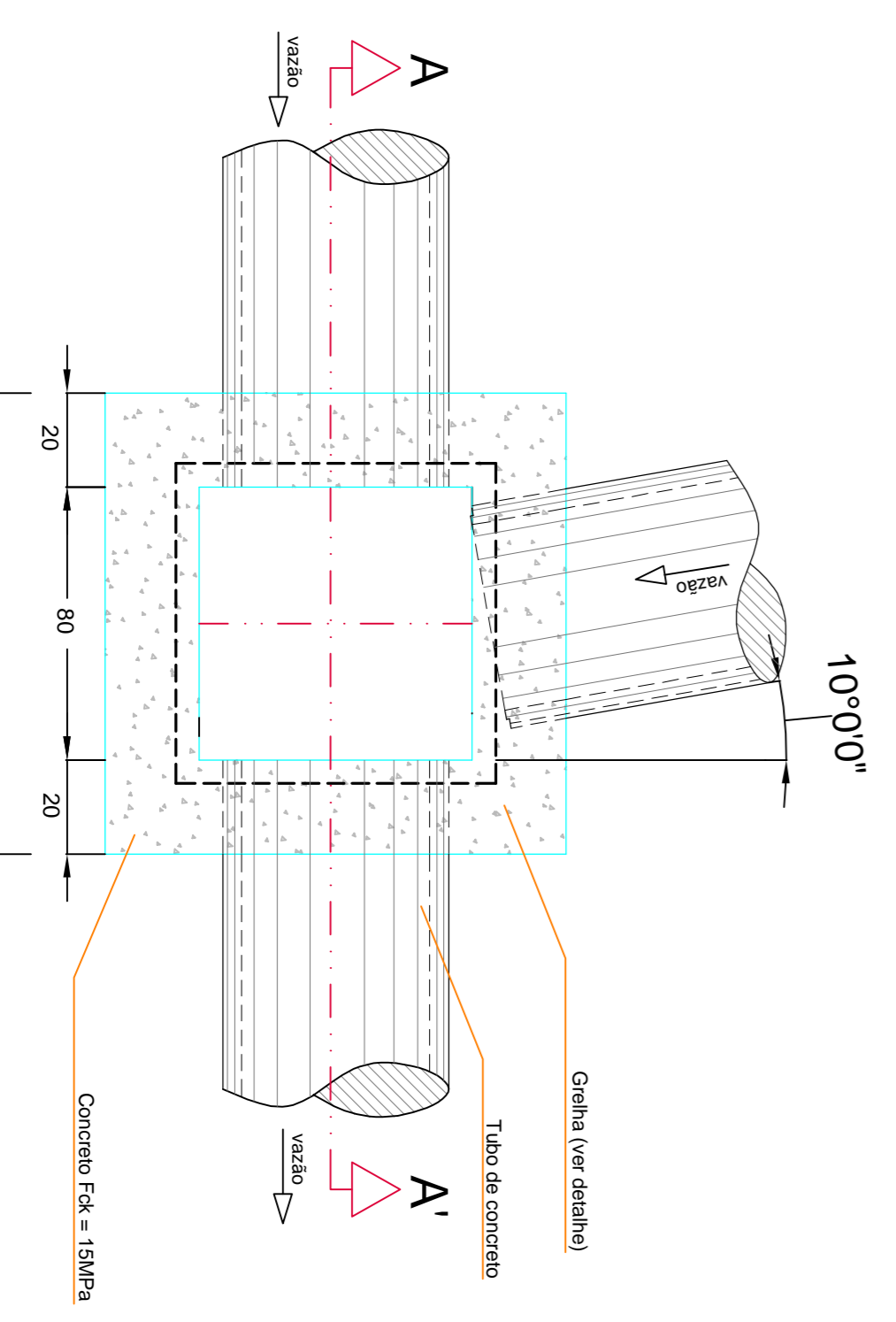
**PLANTA BAIXA**  
OBS: Medidas em cm.  
**DETALHE - BOCA DE LOBO Ø 40**



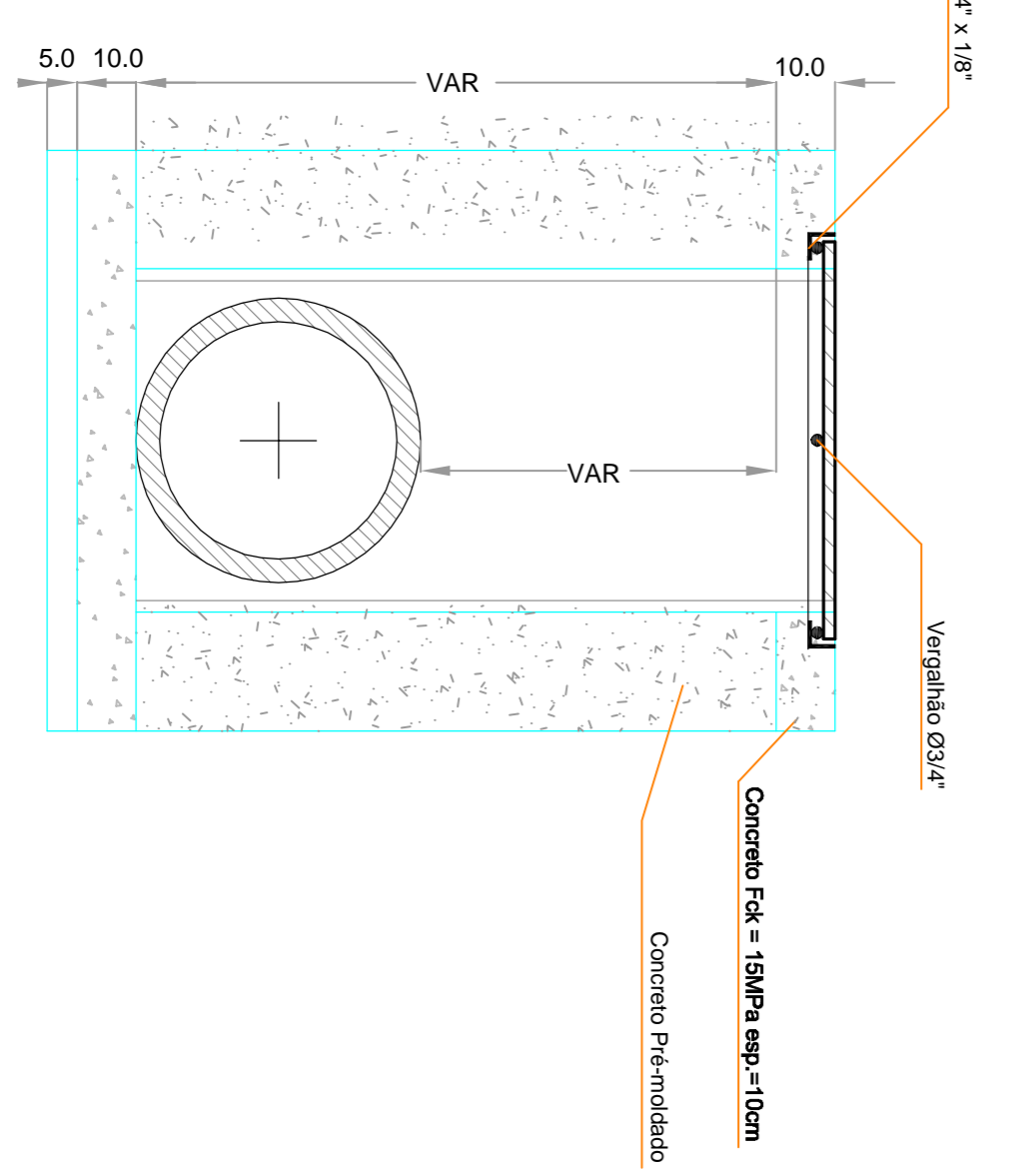
**CORTE AA'**



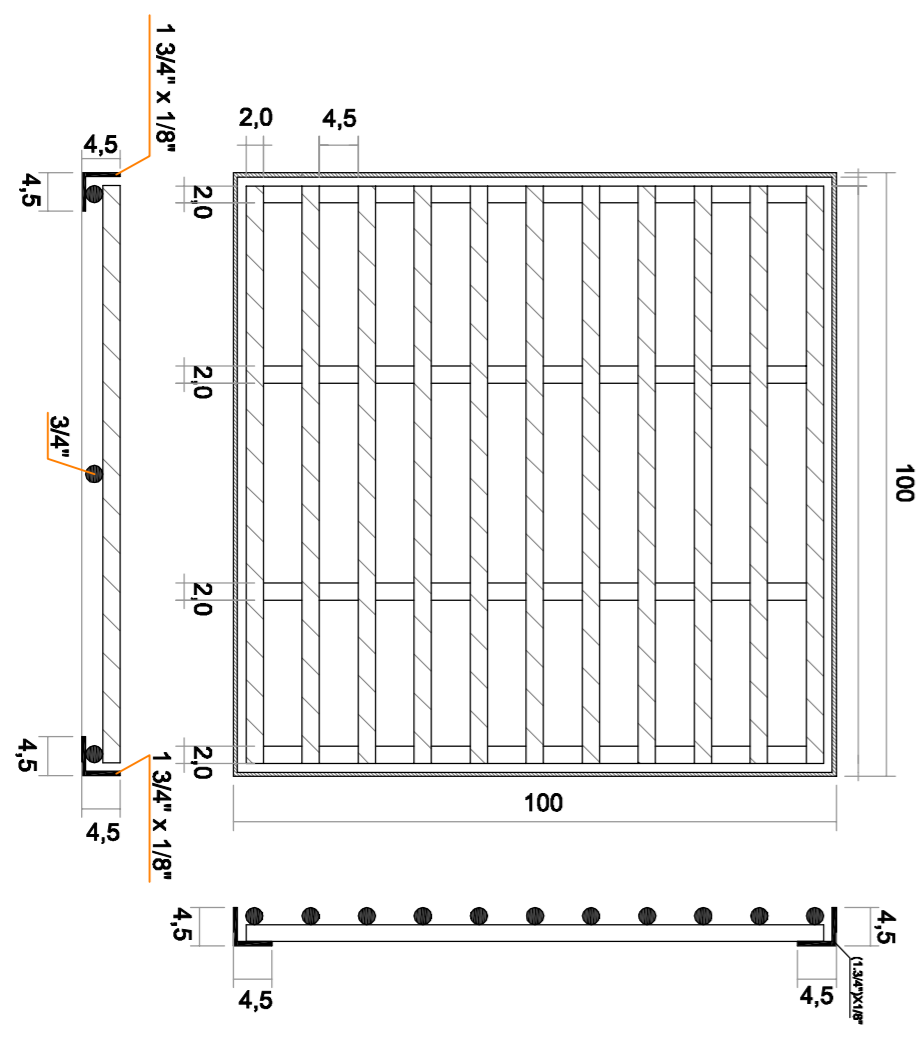
**GRELHA (60X60)cm**



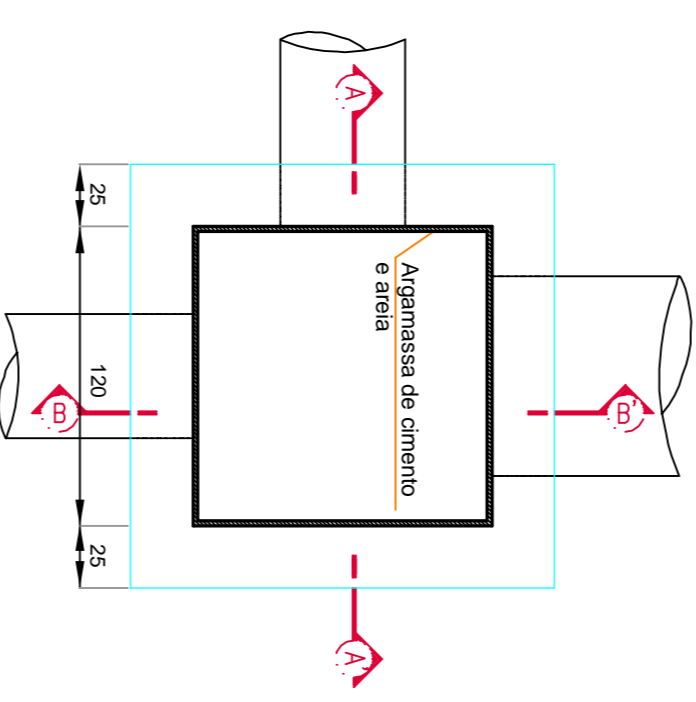
**PLANTA BAIXA**  
OBS: Medidas em cm.  
**DETALHE - BOCA DE LOBO Ø 60**



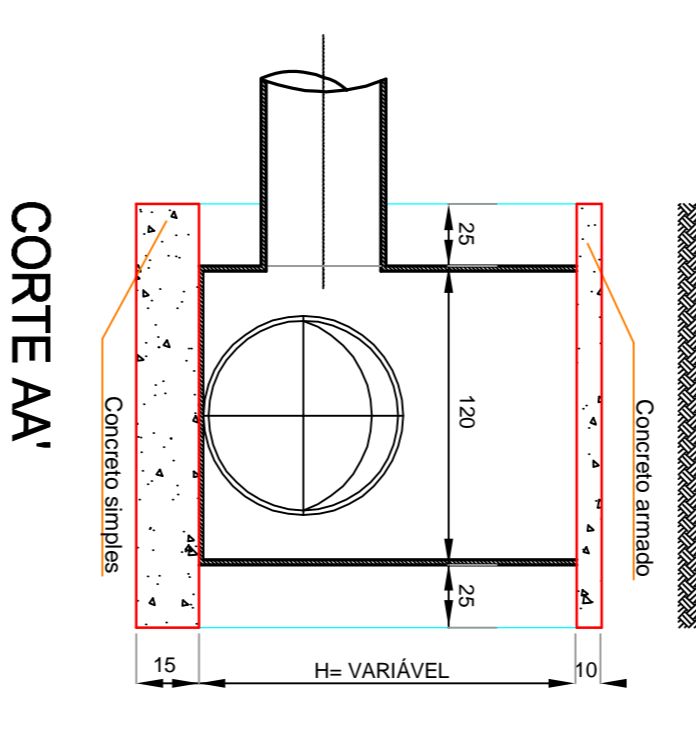
**CORTE AA'**



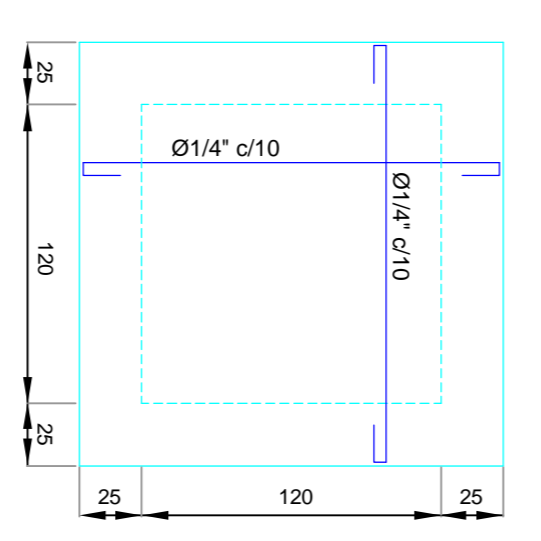
**GRELHA (100X100)cm**



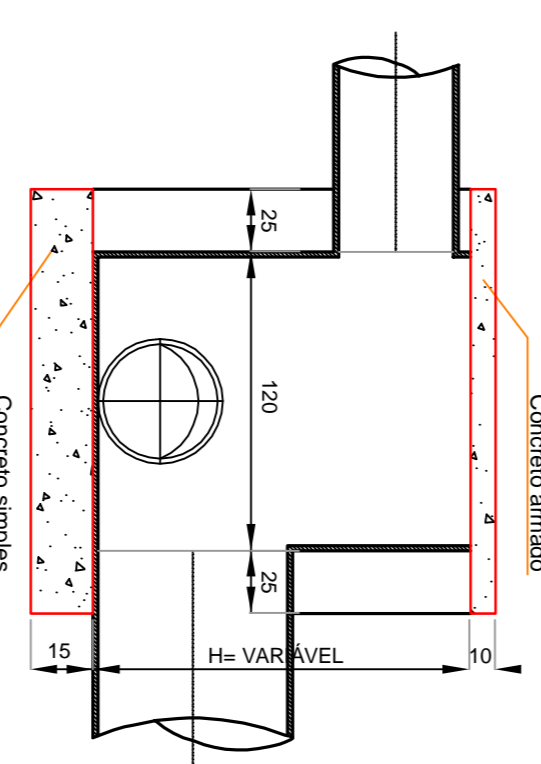
**PLANTA BAIXA**  
ESCALA 1:30



**CORTE AA'**  
ESCALA 1:30



**LAJE EM CONCRETO ARMADO**  
ESCALA 1:30



**CORTE BB'**  
ESCALA 1:30

**DETALHE - CAIXA DE LIGAÇÃO**

**MUNICÍPIO DE SANTIAGO DO SUL**  
CNPJ: 09.454.278/0001-38 - Endereço: Av. Scl. - CEP: 89854-000  
E-mail: [engenharia@municiopsul.sc.gov.br](mailto:engenharia@municiopsul.sc.gov.br) - Fone: (51) 3345-5000  
PREFEITO MUNICIPAL: **Juliano Antônio Lorenzetti**  
CPF: 99.518.899-94

**RESPONSÁVEL TÉCNICO:**  
**Rafael Carlos Malfaner**  
Engenheiro Civil - CRECAS 066977-5

---

**PROJETO**  
PAVIMENTAÇÃO ASFALTICA, DRENAGEM PLUVIAL, SINALIZAÇÃO VIÁRIA, MEO PROTECALÇADA

---

**CONTEÚDO**

- ▶ LOCALIZAÇÃO E PLANALTIMÉTRICO

---

**ENFEREIRO DA OBRA**  
Rua Ferdinando Fiorelli, Rua Pacazza, Rua Eugência Vinturin Pacazza e Rua Beira Rio - Santiago do Sul - SC

ESCALA	DATA	ÁREA TOTAL	PROCESSO	ARQUIVO
Indicada	Marco/2024	4.129,57 m <sup>2</sup>	Rafael	

**FRANQUIA**