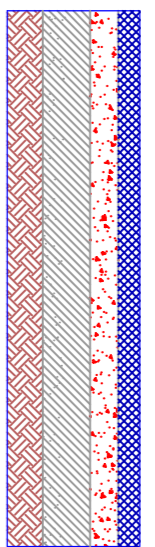


Detalhe do pavimento e meio-fio

## DETALHES DA PAVIMENTAÇÃO

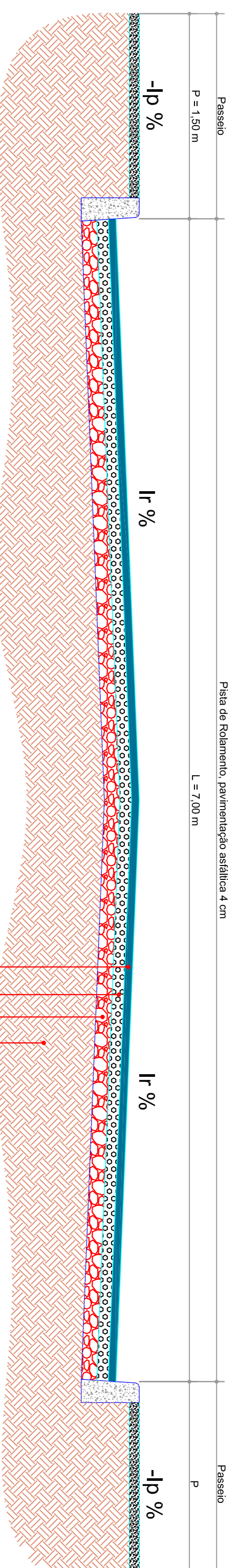
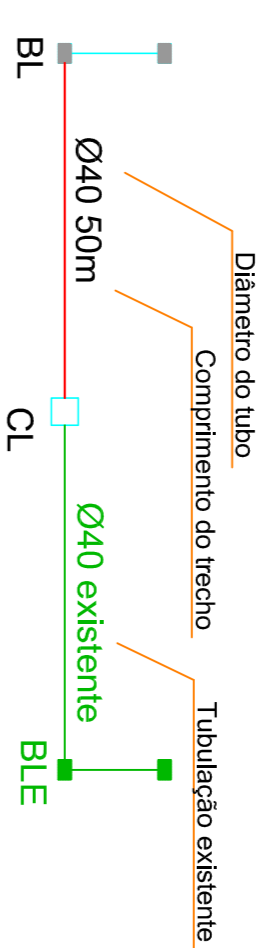
Pavimentação sobre terreno natural



Camada de rolamento (CBUQ) - espessura: 4,0 cm  
Base de brita graduada - espessura de 15,0 cm  
Sub-Base de pedra rachada - espessura de 15,0 cm  
Regularização do sub-leito

## LEGENDA

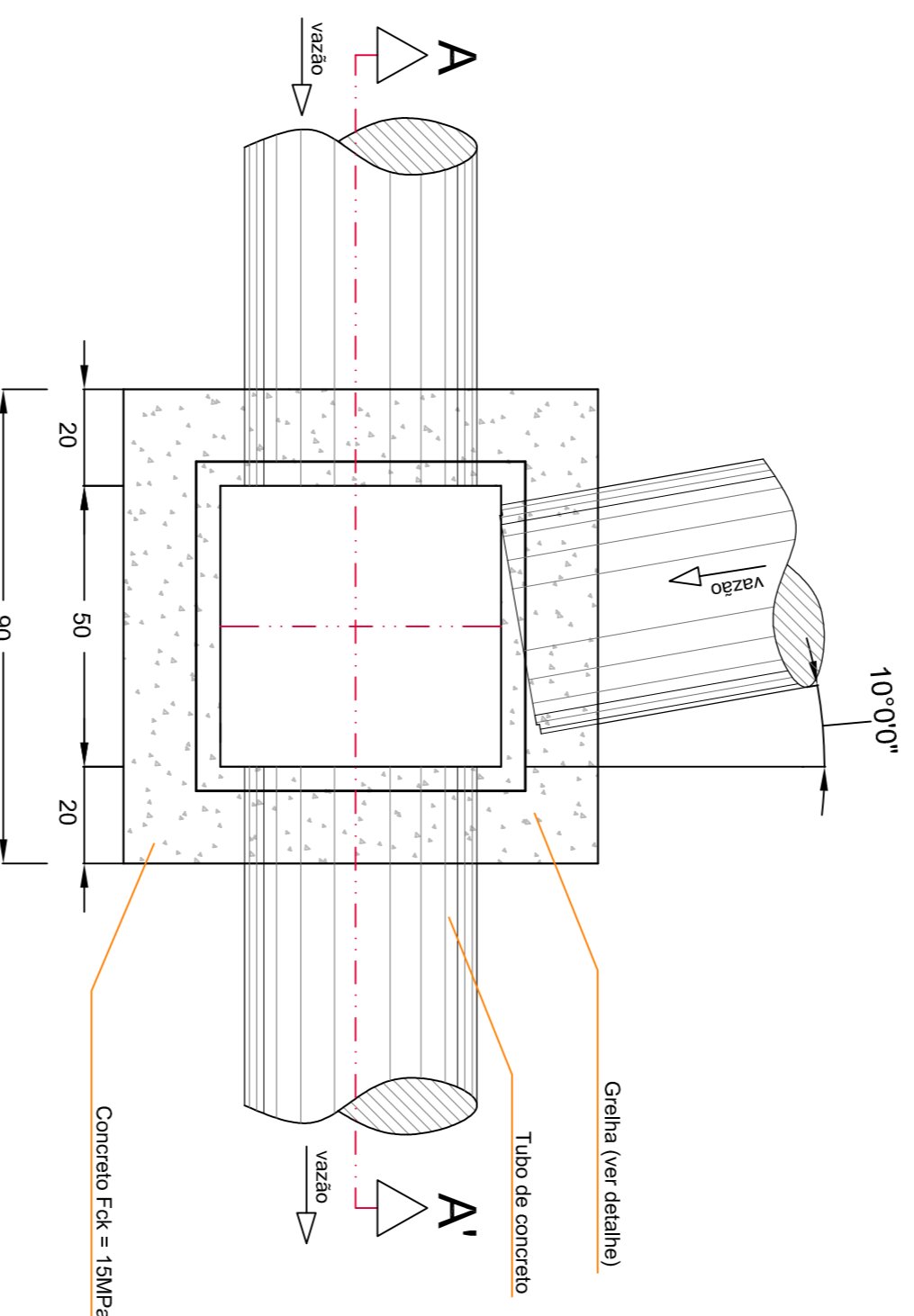
- CL - CAIXA DE LIGAÇÃO
- BL - BOCA DE LOBO
- BLO - BOCA DE LEÃO



## Seção transversal

**Observação:**  
Neste projeto não consta o projeto dos passeios desta via, que será realizado por outro profissional, deixando a rua totalmente acessível.

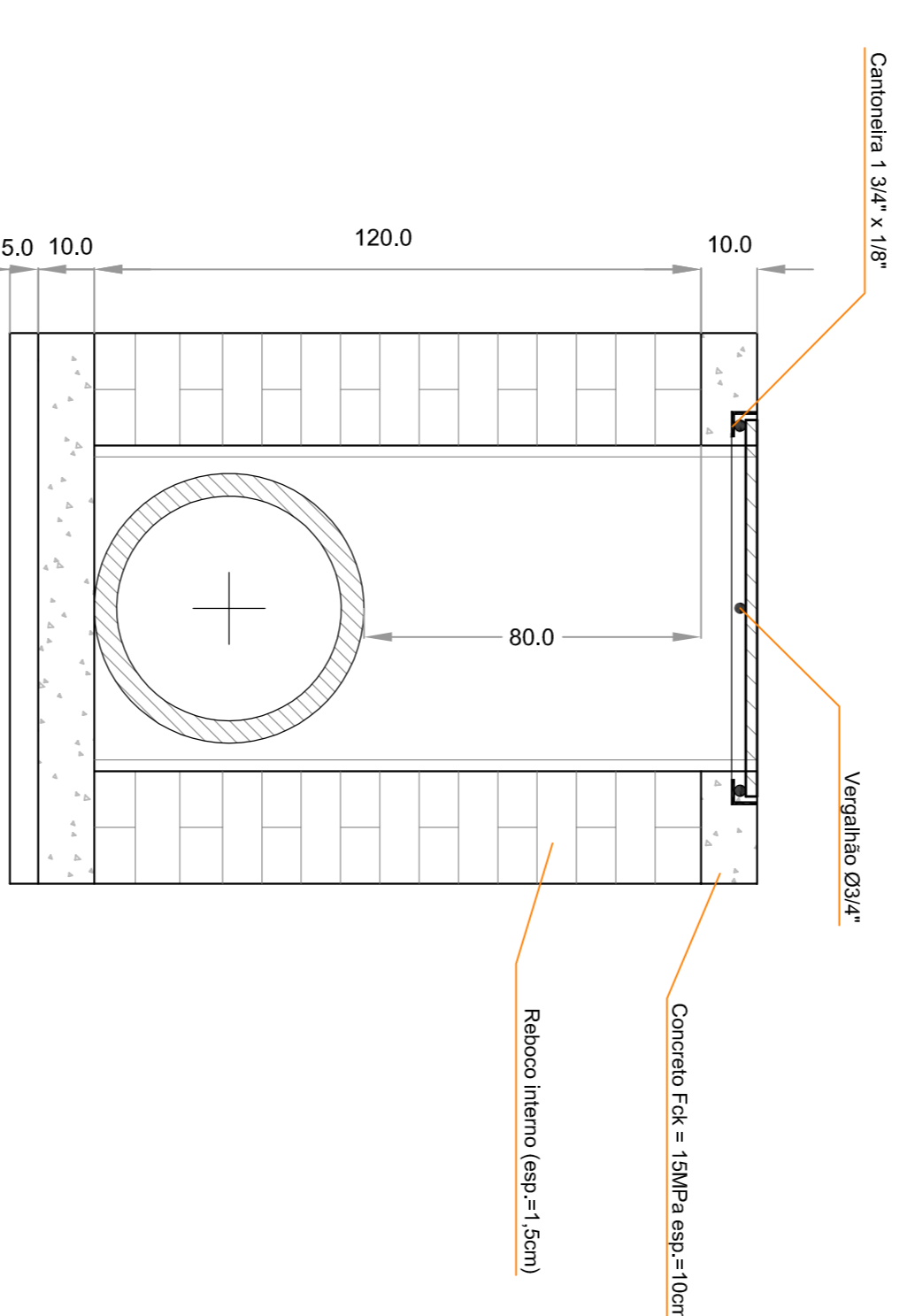
LEGENDA		DIMENSÕES	
01	CAMADA DE ROLAMENTO	CONCRETO ASFALTICO UNIFORME QUENTE (CAUQ)	ESPESURA (m)
-	PINTURA DE LIGAÇÃO	-	0,04
-	IMPRIMAÇÃO	-	-
02	BASE	BRTA SINDUADA	0,15
03	SUB-BASE	FBRM RACHADA	0,15
04	SUB-LETO / REGULARIZAÇÃO	-	-



### PLANTA BAIXA

OBS: Medidas em cm.

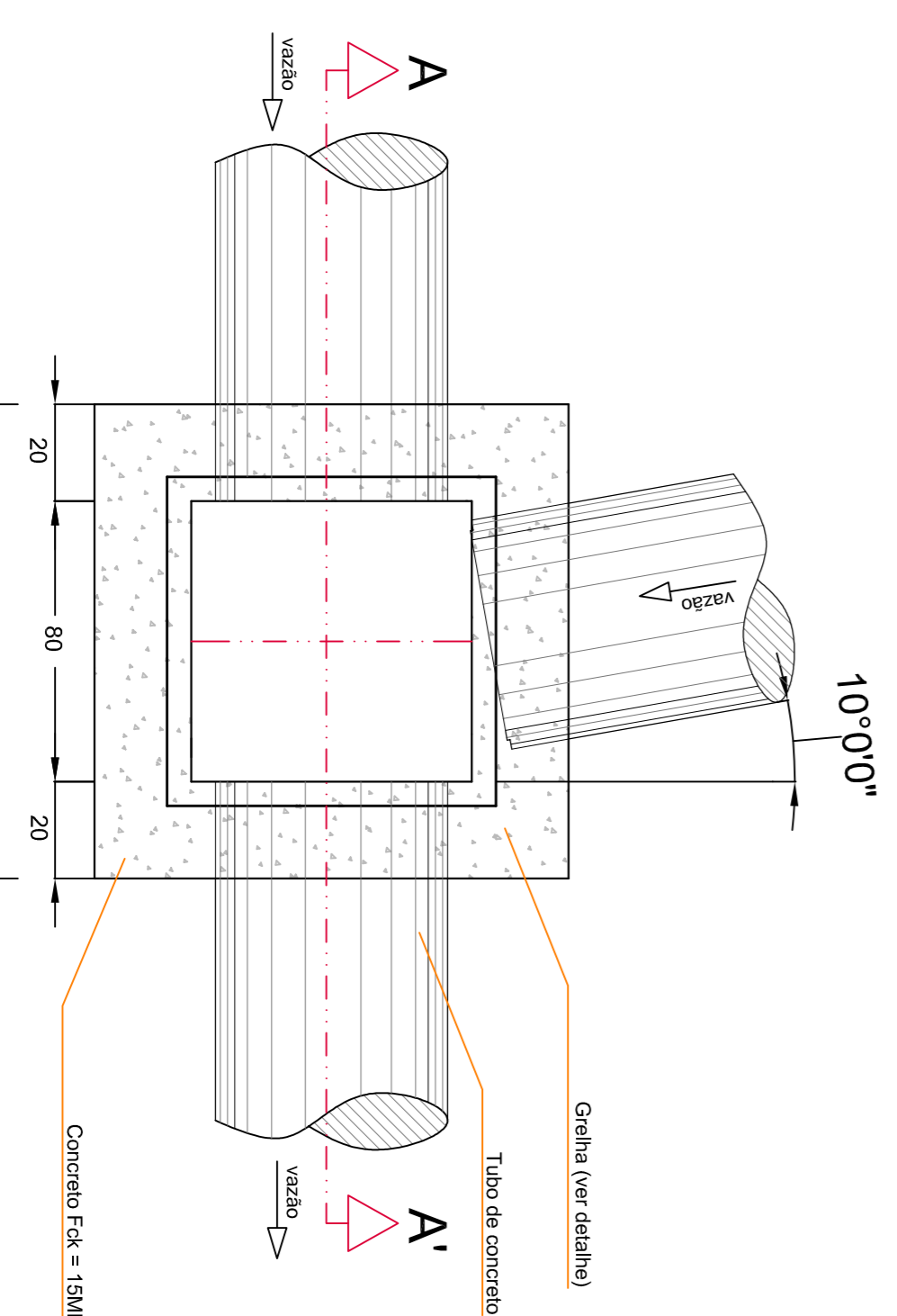
## DETALHE - BOCA DE LOBO Ø 40



### PLANTA BAIXA

OBS: Medidas em cm.

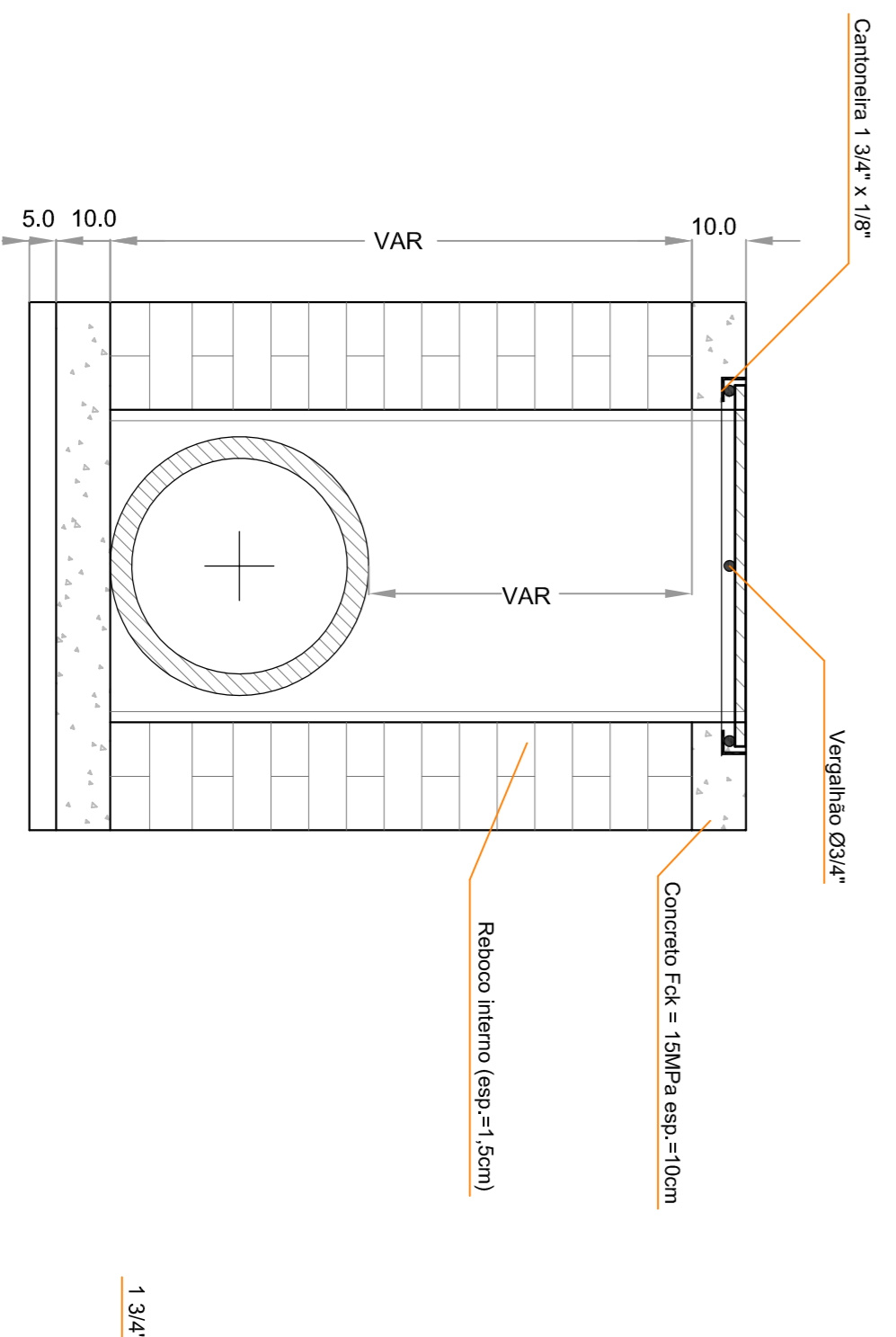
## DETALHE - BOCA DE LOBO Ø 60



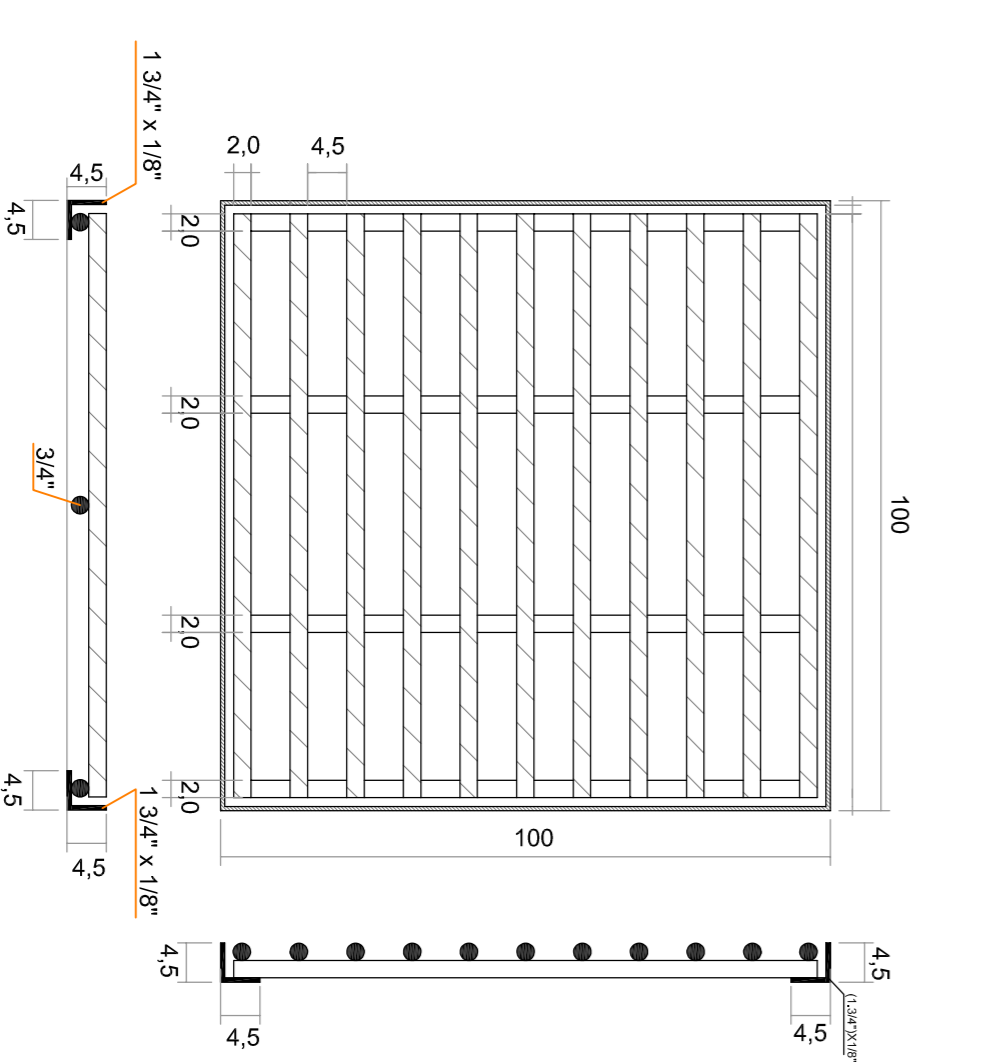
### PLANTA BAIXA

OBS: Medidas em cm.

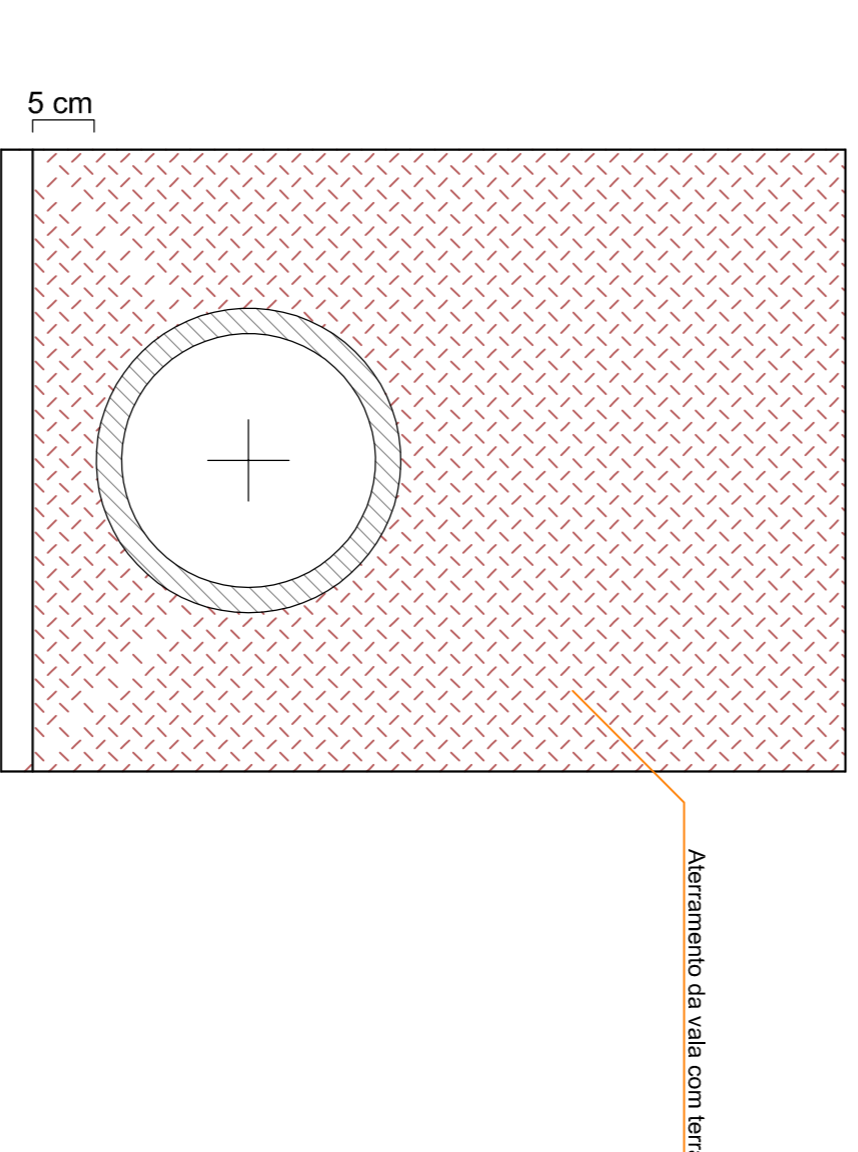
## DETALHE - BOCA DE LOBO Ø 60



### CORTE AA'



### CORTE AA'



## DETALHE - ACOMODAÇÃO DO TUBO

**Município de Santiago do Sul**

CNPJ: 04.612.781/0001-38  
Estat: Rua Angelo Torres, 600 - Centro - Santiago do Sul - SC CEP: 89854-000  
Email: engenharia@santigo.sul.sc.gov.br Fone: (49) 3145-5000  
PREFEITO MUNICIPAL:

Julimar Antônio Lorenzetti  
CPF: 950.918.909-64

RESPONSÁVEL TÉCNICO:  
Vinícius Pires Silveira  
Engenheiro Civil - CRÉDITO 271-867-5

PROJETO: REVISÃO PAVIMENTAÇÃO ASFALTICA

CONTEÚDO: REMENDOS BURACOS PAVIMENTAÇÃO ASFALTICA EM VARIAS RUAS

ENERGIA DA OBRA	ÁREA TOTAL	PRESENHO	ARQUIVO	PRANÇIA
VÁRIAS RUAS - Santiago do Sul - SC	1.507,72 m²	Vinicius	02.24 PMS Remenda Buracos Varios Buracos	2/2
INDICADA	FEVREIRO/2024			