

PLANTA ELÉTRICO SALAS E RECEPÇÃO

ESCALA 1:50

EXISTENTE

DIAGRAMA UNIFILAR AMPLIAÇÃO COZINHA LAVANDERIA

QUADRO DE CARGAS AMPLIAÇÃO LAVANDERIA E REFORMA COZINHA

CIRCUITO	TOMADAS	ILUMINAÇÃO	POTÊNCIA (W)	TENSÃO (V)	CORRENTE (A)	CONDUTOR (mm ²)	DISJUNTOR (A)	FASE
1	13	2	1300	220	5,91	1,5	10	R
2	2	1	1500	220	6,82	2,5	10	R
3	1	1	4500	220	20,45	4,0	25	T
4	12	1	1200	220	5,45	2,5	10	R
5	1	1	4500	220	20,45	4,0	25	S
RESERVA	---	---	---	---	---	---	---	---
TOTAL	25	2	13.000	220	59,09	10,0	40	RST

QUADRO DE CARGAS AMPLIAÇÃO SALAS E RECEPÇÃO

CIRCUITO	TOMADAS	ILUMINAÇÃO	POTÊNCIA (W)	TENSÃO (V)	CORRENTE (A)	CONDUTOR (mm ²)	DISJUNTOR (A)	FASE
1	---	6	555	220	2,52	1,5	10	T
2	8	---	800	220	3,64	2,5	10	T
3	1	---	2500	220	11,36	4,0	15	T
4	8	---	800	220	3,64	2,5	10	R
5	1	---	2500	220	11,36	4,0	15	R
6	9	---	900	220	4,09	2,5	10	S
7	1	---	2500	220	11,36	4,0	15	S
RESERVA	---	---	---	---	---	---	---	---
TOTAL	25	3	10.555	220	47,98	10,0	40	RST

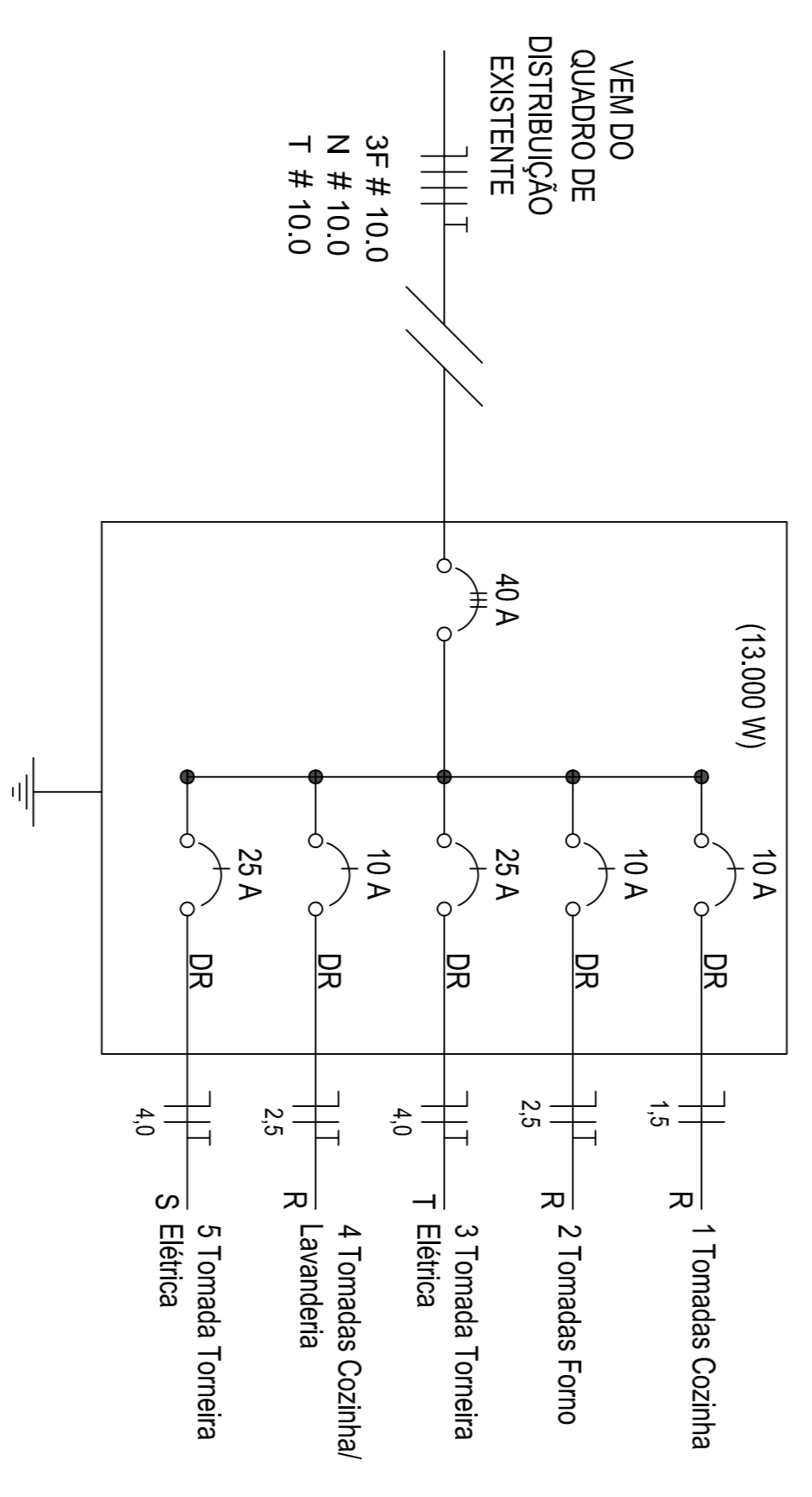
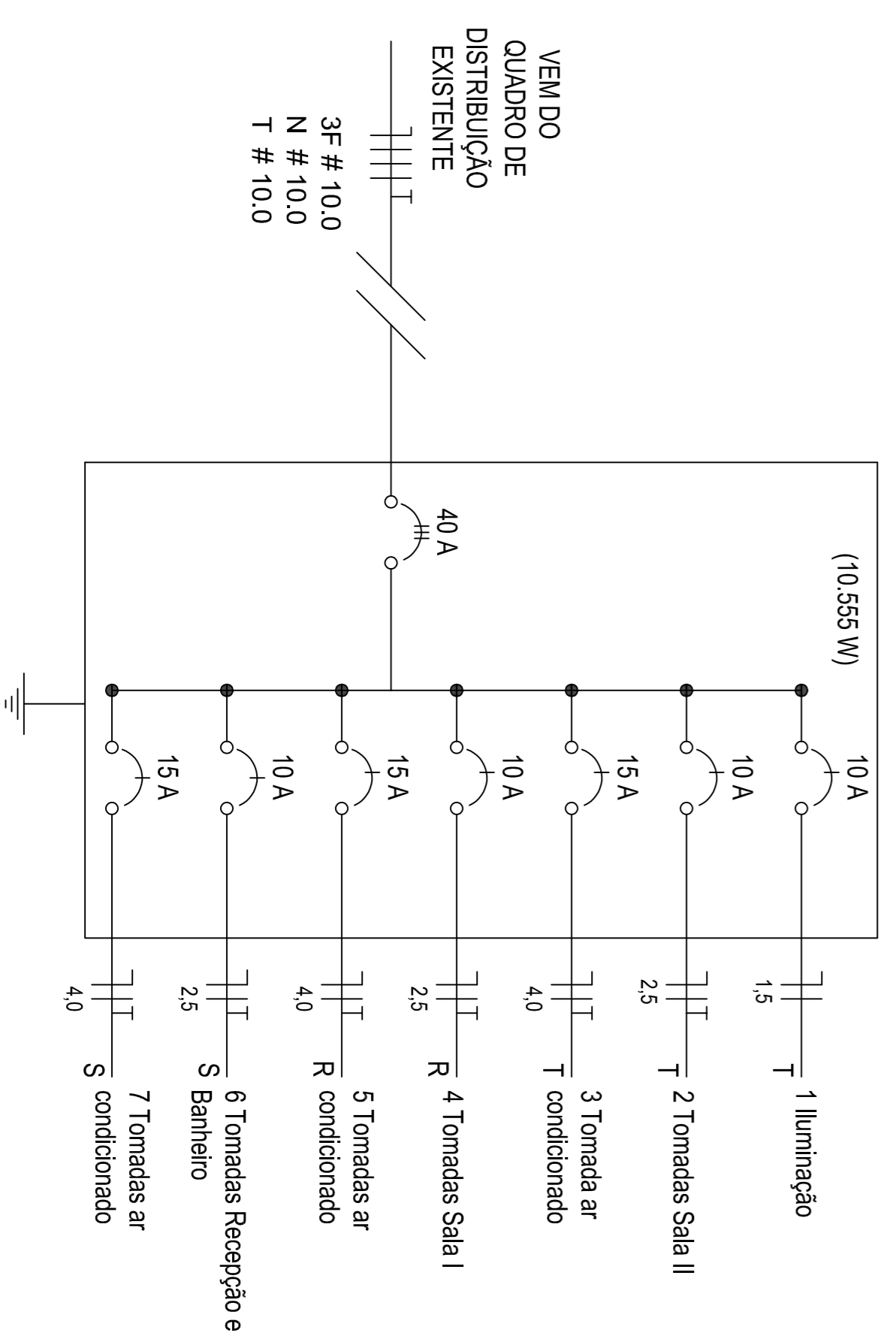
PLANTA ELÉTRICO COZINHA E LAVANDERIA

ESCALA 1:50

DIAGRAMA UNIFILAR AMPLIAÇÃO SALAS E RECEPÇÃO

LEGENDA:

- Luminária tipo calha
- ▷ Tomada baixa (a 30 cm do piso acabado)
- ▷ Tomada média (a 130 cm do piso acabado)
- ▷ Tomada alta (a 210 cm do piso acabado)
- ▷ Tomada baixa especial (a 30 cm do piso acabado)
- ▷ Tomada média especial (a 130 cm do piso acabado)
- ▷ Tomada alta especial (a 210 cm do piso acabado)
- ▷ Tomada média e interruptor (a 130 cm do piso acabado)
- Fase, Neutro, Retorno e Terra
- Quadro de distribuição
- Interruptor de duas seções (a 130 cm do piso acabado)
- Interruptor de três seções (a 130 cm do piso acabado)
- Quadro de distribuição iluminação
- ⊕ Luminária tipo plafon
- ▷ Tomada baixa Internet/Telefone (a 30 cm do piso acabado)



MUNICÍPIO DE SANTIAGO DO SUL
 Rua Rio Augusto Torres, 608 - Centro - Santiago do Sul - SC. CEP: 89854-000
 Email: orgaos@municiopsantiagodosul.sc.gov.br | Fone: (51) 3265-5000
 PREFERENTE MUNICIPAL

Município de Santiago do Sul

Projeto: AMPLIAÇÃO EDIFICAÇÃO CRAS

RESPONSÁVEL TÉCNICO: **Vinicius Pinna Saldin**
 Engenheiro Civil - CREASC 171967-5
 CPF: 950.918.909-04

CONTEÚDO: ▶ CORTES E FACIADAS

ENGENHEIRO DA OBRA	DATA	ÁREA TOTAL	DESENHO	ARQUIVO
Rua Jacobo Corso - Centro - Santiago do Sul - SC	Jan/2024	346,90 m ²	Vinicius	0124 - Ampliação CRAS I/IV

PRAXIZIA